

組み立てて配線をし、完成させよう。

2年 組 番 氏名

もう少しで完成です。
間違いのないように、組み立てよう。

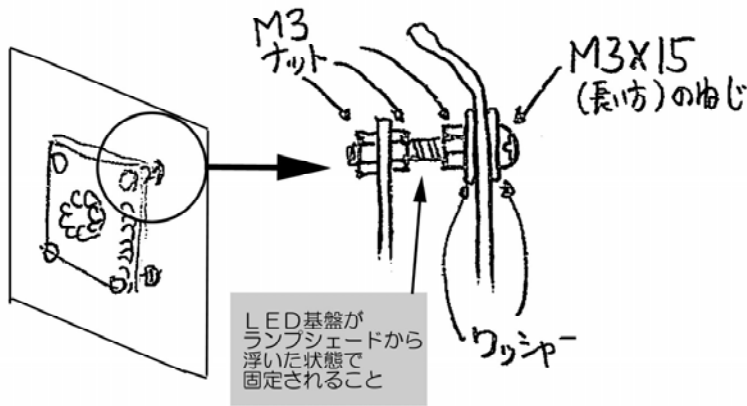


- 準備するもの (1班あたり)
- ～毎回同じなので、班ごとに分担して用意し、終わったら元の場所へ片付けよう～
- ハンダごて 2本
 - ハンダごて台 2つ
 - こて先クリーナー (水を補給) 1つ
 - ラジオペンチ 2本
 - ニッパー 2本
 - ワイヤーストリッパー 1つ
 - ゴミ入れ 1つ
 - ハンダ吸い取り器 1つ
 - テーブルタップ 1つ
 - 作業台 (人数分)
 - 基板取付写真 1枚

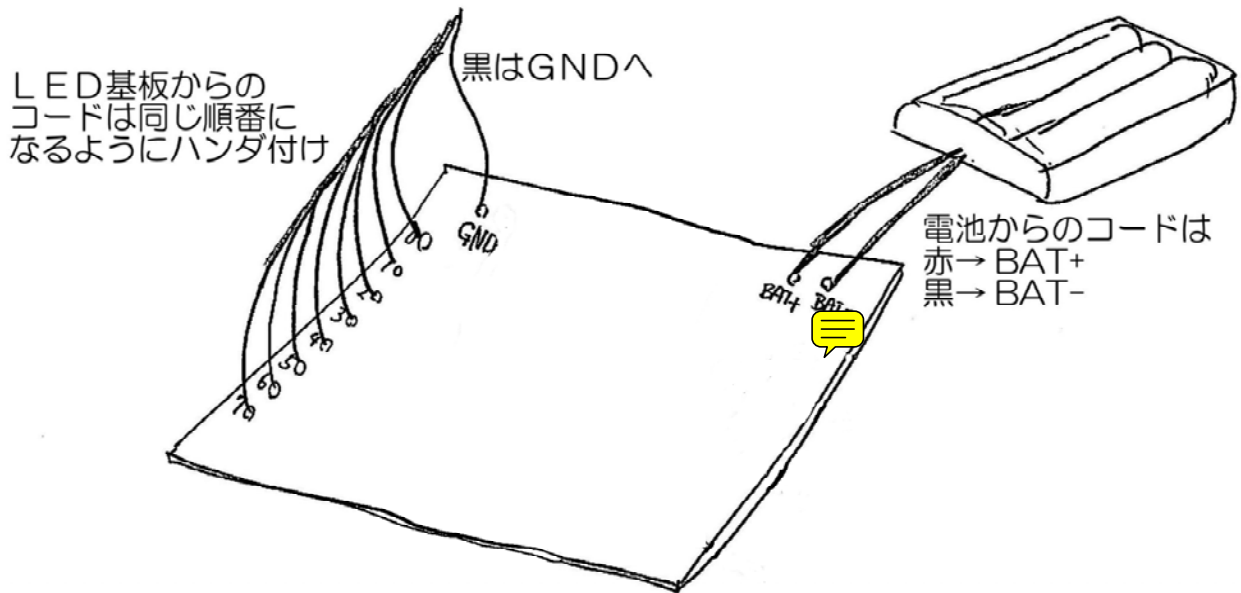
今日の目標

「組み立てて配線をし、完成させよう。」

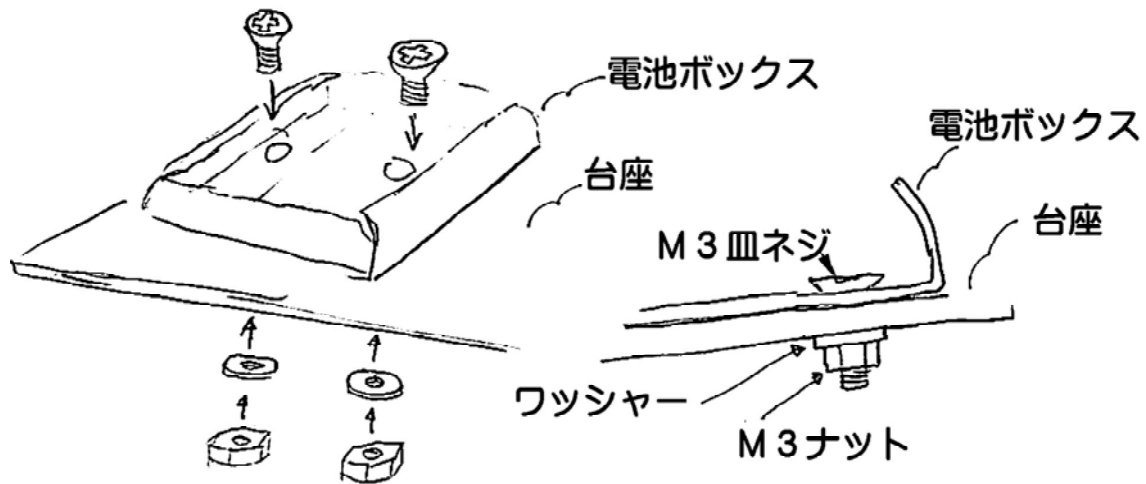
① まずは、LED基板をランプシェードに固定



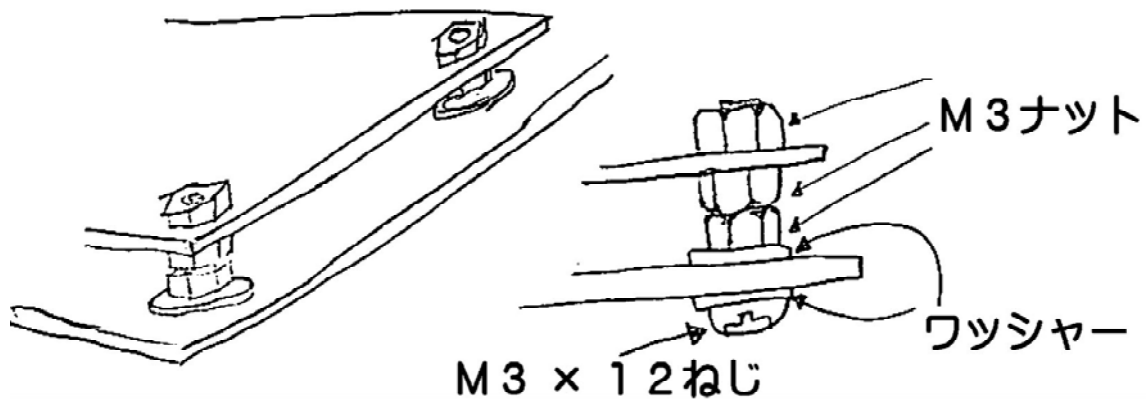
② LED基板と色を合わせて配線しよう。(実際の部品の位置に合わせてコードの長さを切断・・・きれいにできるように工夫したいですね)



- ③ 台座に部品を取り付ける
・ 電池ボックスの取り付け



- ・ 基板の取り付け



ここまで配線できたら、先生にマイコンをもらってソケットに差し込み動作確認して完成です。

本日の作業を振り返って

安全に気をつけて作業できた。(身支度含む)

A・B・C

作業が効率よく(時間を無駄にせず)できたでしょうか。今日の授業の感想を書こう。